

1. Назначение трансформаторов:

Трансформаторы тока для приборной промышленности ТТР32-хх-1,1мВ/А (исп.УУ) предназначены для работы в цепях переменного тока 50 Гц, в т.ч. в условиях сильного подмагничивания постоянным током или однополярного приращенния входного тока и имеют линейную передаточную характеристику. Трансформаторы тока для приборной промышленности ТТР32-хх-1,1мВ/А (исп.УУ) разработаны для применения в составе устройств автоматики, измерения, контроля, защиты и управления с последующей калибровкой коэфф. преобразования (подстройкой резистора нагрузки) в одной точке в составе изделия.

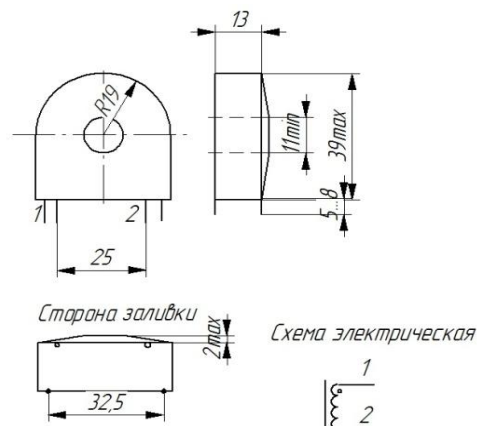
2. Условное обозначение трансформатора: Для заказа: трансформатор ТТР32-хх-1,1мВ/А (исп.УУ)

Для КД: трансформатор ТТР32-хх-1,1мВ/А (исп.УУ) ЮНШИ.671221.005 ТТ

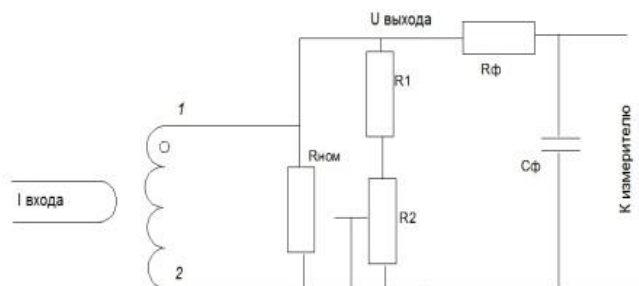
3. Основные технические характеристики:

Обобщенные характеристики:	значение	ед. изм.	примечание
Номинальное сопротивление нагрузки:	2,7	кОм	
Коэфф. преобразования	1,1	мВ/А	$R_H=2,7\text{кОм}$
Статическая погрешность коэфф.преобразования:	+,-9	%	$R_H=2,7\text{кОм}$
Собственная индуктивность, не менее:	21,7	мкГн	
Сопр. обмотки постоянному току:	337+,-10%	Ом	
Аварийный режим	9630,828	кА*Гц	
Диапазон рабочих температур:	-40...+85	град	
максимальные габаритные размеры (D*d*H)	см. чертежи	мм	

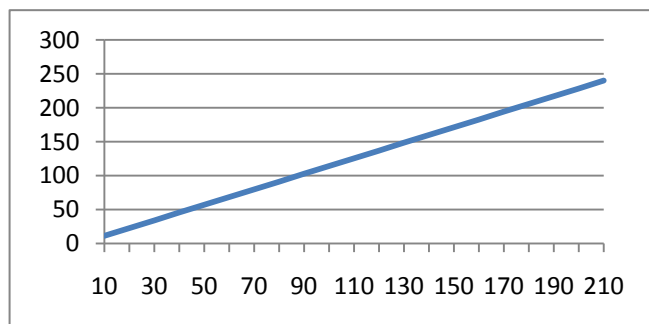
габаритные размеры для ТТР32-00-1,1мВ/А (исп.3/0)



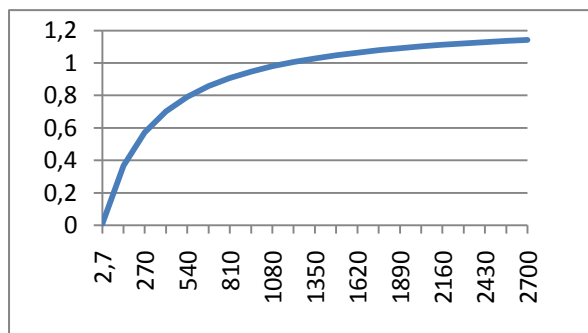
Типовая схема включения



Зависимость напряж. (мВ) на нагрузке 1кОм от вх. тока (А) на частоте 50 Гц



Зависимость коэфф. преобразования (мВ/А) от сопротивления нагрузки (Ом)



4. Трансформаторы могут выпускаться с коэфф. преобразования, отличным от 1,1мВ/А, в этом случае, коэфф. преобразования указывается после длины выводов в мм. Например: ТТР32-2000-0,5мВ/А, что означает: Трансформатор типоразмер ТТР32, с длиной выводов 2000мм и коэфф. преобразования = 0,5 мВ/А. Трансформаторы выпускаются в исполнении 3/0 и могут быть как с жесткими, так и с гибкими выводами