



# Трансформаторы тока для приборной промышленности ТТ48-600А-хх-3/0(1:3000)

(Приложение 4 к ТЕХНИЧЕСКИМ ТРЕБОВАНИЯМ ЮНШИ.671221.004 ТТ)

## 1. Назначение трансформаторов:

Трансформаторы тока для приборной промышленности ТТ48-600А-хх-3/0(1:3000) предназначены для работы в цепях переменного тока 50/60 Гц напряжением 0.66 кВ и имеют линейную передаточную характеристику.

Трансформаторы ТТ48-600А-хх-3/0(1:3000) соответствуют классу точности 0,5 и разработаны для применения в составе устройств автоматики, измерения, контроля, защиты и управления с последующей калибровкой в составе изделия.

2. Условное обозначение трансформатора: Для заказа: трансформатор ТТ48-600А-хх-3/0(1:3000), где хх-длина выводов в мм.

Для КД: трансформатор ТТ48-600А-хх-3/0(1:3000) ЮНШИ.671221.004 ТТ

## 3. Основные технические характеристики:

Обобщенные характеристики:	значение	ед. изм	примечание
Номинальный ток (Iном):	600	А	
Ном. сопротивление нагрузки:	5	Ом	
токовая погрешность при Rн=5 Ом, не более:	0,8	%	0,05 Iном
	0,48	%	0,1 Iном
	0,24	%	0,2 Iном
	-0,02	%	1 Iном
угловая погрешность при Rн=5 Ом, не более:	0,46	град.	0,05 Iном
	0,33	град.	0,1 Iном
	0,23	град.	0,2 Iном
	0,13	град.	1 Iном
Кэфф. трансформации	1:3000		фактический
Максимальная ЭДС, не менее:	31,86	В	
сопротивл. вторичной обм.	51	Ом	+/-20%
индуктивность втор. обм.	3,11	Гн	+/-30%
Максимальный длительный ток применения:	814	А	окр.ср.< 40 град
Ток насыщения, не менее	1282	А	Rн=5ом
Доп. время работы в режиме насыщения, не более	7	сек	окр.ср.< 40 град
Диапазон рабочих температур:	-40...+85	град	
габаритные размеры (D*d*H)	59x30x20	мм	

габаритные размеры

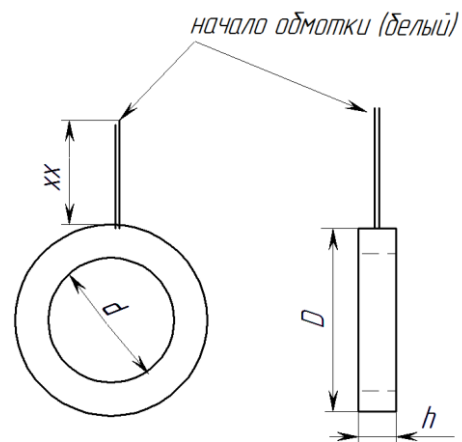
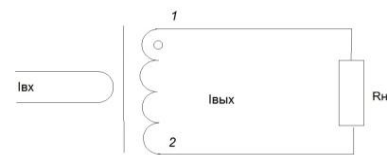
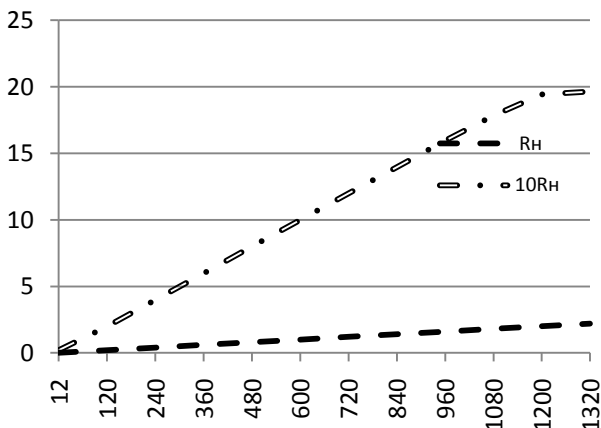


Схема включения



Передаточная х-ка трансформатора (зависимость напряж. на нагрузке (В) от вх. тока(А))



Точностные характеристики трансформатора (зависимость погрешностей от вх. тока(А))

