



Трансформаторы тока для приборной промышленности ТТ48-400А-хх-3/0(1:2000)

(Приложение 4 к ТЕХНИЧЕСКИМ ТРЕБОВАНИЯМ ЮНШИ.671221.004 ТТ)

1. Назначение трансформаторов:

Трансформаторы тока для приборной промышленности ТТ48-400А-хх-3/0(1:2000) предназначены для работы в цепях переменного тока 50/60 Гц напряжением 0.66 кВ и имеют линейную передаточную характеристику.

Трансформаторы ТТ48-400А-хх-3/0(1:2000) соответствуют классу точности 0,5 и разработаны для применения в составе устройств автоматики, измерения, контроля, защиты и управления с последующей калибровкой в составе изделия.

2. Условное обозначение трансформатора: Для заказа: трансформатор ТТ48-400А-хх-3/0(1:2000), где хх-длина выводов в мм.

Для КД: трансформатор ТТ48-400А-хх-3/0(1:2000) ЮНШИ.671221.004 ТТ

3. Основные технические характеристики:

Обобщенные характеристики:	значение	ед. изм	примечание
Номинальный ток (I _{ном}):	400	А	
Ном. сопротивление нагрузки:	5	Ом	
токовая погрешность при R _н =5 Ом, не более:	1,21	%	0,05 I _{ном}
	0,73	%	0,1 I _{ном}
	0,37	%	0,2 I _{ном}
	-0,03	%	1 I _{ном}
угловая погрешность при R _н =5 Ом, не более:	0,7	град.	0,05 I _{ном}
	0,5	град.	0,1 I _{ном}
	0,35	град.	0,2 I _{ном}
	0,19	град.	1 I _{ном}
Кэфф. трансформации	1:2000		фактический
Максимальная ЭДС, не менее:	21,21	В	
сопротивл. вторичной обм.	33	Ом	+/-20%
индуктивность втор. обм.	1,38	Гн	+/-30%
Максимальный длительный ток применения:	629	А	окр.ср.< 40 град
Ток насыщения, не менее	840	А	R _н =5ом
Доп. время работы в режиме насыщения, не более	7	сек	окр.ср.< 40 град
Диапазон рабочих температур:	-40...+85	град	
габаритные размеры (D*d*H)	59x30x20	мм	

габаритные размеры

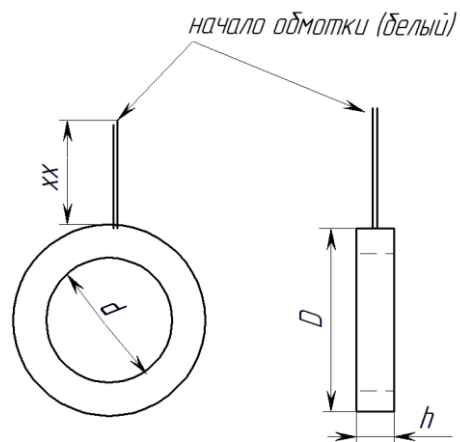
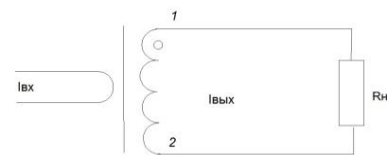
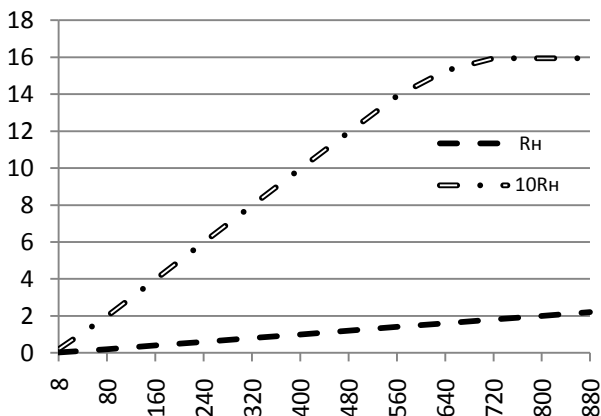


Схема включения



Передаточная х-ка трансформатора (зависимость напряж. на нагрузке (В) от вх. тока(А))



Точностные характеристики трансформатора (зависимость погрешностей от вх. тока(А))

