



# Трансформаторы тока для приборной промышленности Т05-90А-хх-К/0(1:3000)

(Приложение 4 к ТЕХНИЧЕСКИМ ТРЕБОВАНИЯМ ЮНШИ.671221.001 ТТ)

## 1. Назначение трансформаторов:

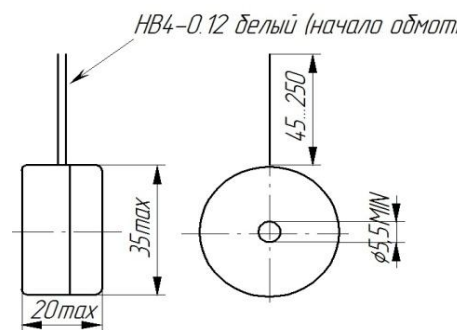
Трансформаторы тока для приборной промышленности Т05-90А-хх-К/0(1:3000) предназначены для работы в цепях переменного тока 50/60 Гц напряжением 0.66 кВ и имеют линейную передаточную характеристику. Трансформаторы Т05-90А-хх-К/0(1:3000) соответствуют классу точности 0,5 и разработаны для применения в составе устройств автоматики, измерения, контроля, защиты и управления с последующей калибровкой в составе изделия. Могут эффективно применяться на частотах от 30Гц до 10кГц

2. Условное обозначение трансформатора: Для заказа: трансформатор Т05-90А-хх-К/0(1:3000); где хх-длина выводов, хх=00 - исполнение с жесткими выводами для монтажа на печатную плату  
Для КД: трансформатор Т05-90А-хх-К/0(1:3000) ЮНШИ.671221.001 ТТ

## 3. Основные технические характеристики:

| Обобщенные характеристики:                     | значение  | ед. изм | примечание       |
|--|-----------|---------|------------------|
| Номинальный ток (Iном):                        | 90        | А       |                  |
| Ном. сопротивление нагрузки:                   | 11        | Ом      |                  |
| токовая погрешность при Rн=11 Ом, не более:    | 0,34      | %       | 0,05 Iном        |
|  | 0,31      | %       | 0,1 Iном         |
|  | 0,18      | %       | 0,2 Iном         |
|  | -0,01     | %       | 1 Iном           |
| угловая погрешность при Rн=11 Ом, не более:    | 0,23      | град.   | 0,05 Iном        |
|  | 0,22      | град.   | 0,1 Iном         |
|  | 0,17      | град.   | 0,2 Iном         |
|  | 0,09      | град.   | 1 Iном           |
| Кэфф. трансформации                            | 1:3000    |         | номинальный      |
| Максимальная ЭДС, не менее:                    | 22,23     | В       |                  |
| сопротивл. вторичной обм.                      | 330       | Ом      | +/-20%           |
| индуктивность втор. обм.                       | 256,76    | Гн      | +/-30%           |
| Максимальный длительный ток применения:        | 213       | А       | окр.ср.< 40 град |
| Ток насыщения, не менее                        | 196       | А       | Rн=11 ом         |
| Доп. время работы в режиме насыщения, не более | -         | сек     | окр.ср.< 40 град |
| Диапазон рабочих температур:                   | -40...+85 | град    |                  |

## габаритные размеры



Передаточная х-ка трансформатора (зависимость напряж. на нагрузке (В) от вх. тока(А))

Точностные характеристики трансформатора (зависимость погрешностей от вх. тока(А))

