



# Трансформаторы тока для приборной промышленности ТТР75-2000-3мВ/А (6Кв)

(Приложение 4 к ТЕХНИЧЕСКИМ ТРЕБОВАНИЯМ ЮНШИ.671221.005ТТ)

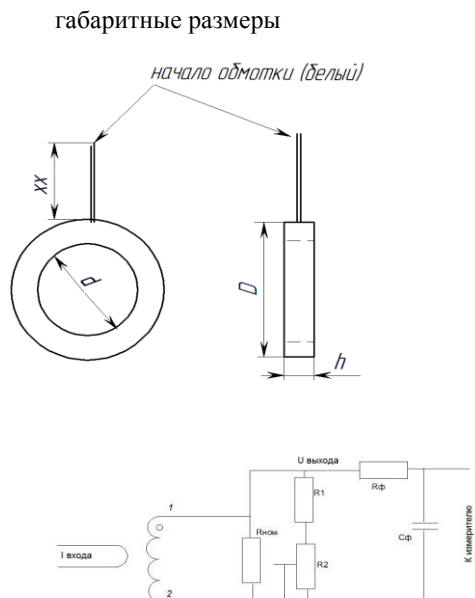
## 1. Назначение трансформаторов:

Трансформаторы тока для приборной промышленности ТТР75-2000-3мВ/А (6Кв) предназначены для работы в цепях переменного тока 50 Гц, в т.ч. в условиях сильного подмагничивания постоянным током или однополярного приращения входного тока и имеют линейную передаточную характеристику. Трансформаторы тока для приборной промышленности ТТР75-2000-3мВ/А (6Кв) разработаны для применения в составе устройств автоматики, измерения, контроля, защиты и управления в цепях 6-10 кВ с последующей калибровкой коэф. преобразования (подстройкой резистора нагрузки) в одной точке в составе изделия.

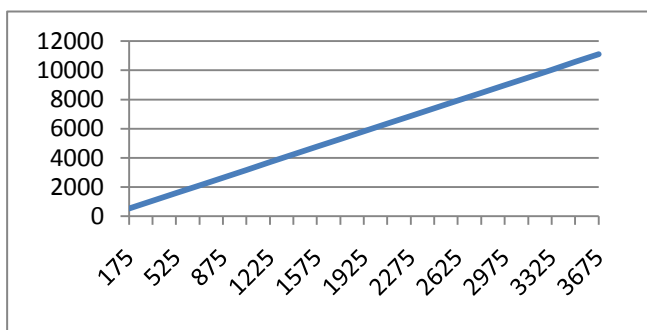
2. Условное обозначение трансформатора: Для заказа: трансформатор ТТР75-2000-3мВ/А (6Кв)  
Для КД: трансформатор ТТР75-2000-3мВ/А (6Кв) ЮНШИ.671221.005 ТТ

## 3. Основные технические характеристики:

Обобщенные характеристики:	значение	ед. изм.	примечание
Номинальное сопротивление нагрузки:	10	кОм	
Коэф. преобразования	3,02	мВ/А	$R_H=10\text{кОм}$
Статическая погрешность коэф. преобразования без калибровки:	+/-6	%	$R_H=10\text{кОм}$
Собственная индуктивность, не менее:	148,39	мкГн	
Сопр. обмотки постоянному току:	909+-10%	Ом	
Аварийный режим	3642,703	кА*Гц	
Диапазон рабочих температур:	-40...+85	град	
максимальные габаритные размеры (D*d*H)	90x32x35	мм	



Зависимость напряж. (мВ) на  $R_H=10\text{кОм}$  от вх. тока (А) на частоте 50 Гц



Зависимость коэф. преобразования (мВ/А) от сопротивления нагрузки (Ом)

